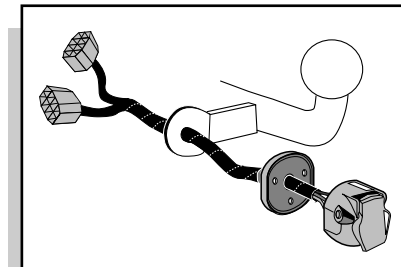


**Einbauanleitung Elektrosatz  
Anhängervorrichtung mit 12-N Steckdose  
lt. DIN/ISO Norm 1724**

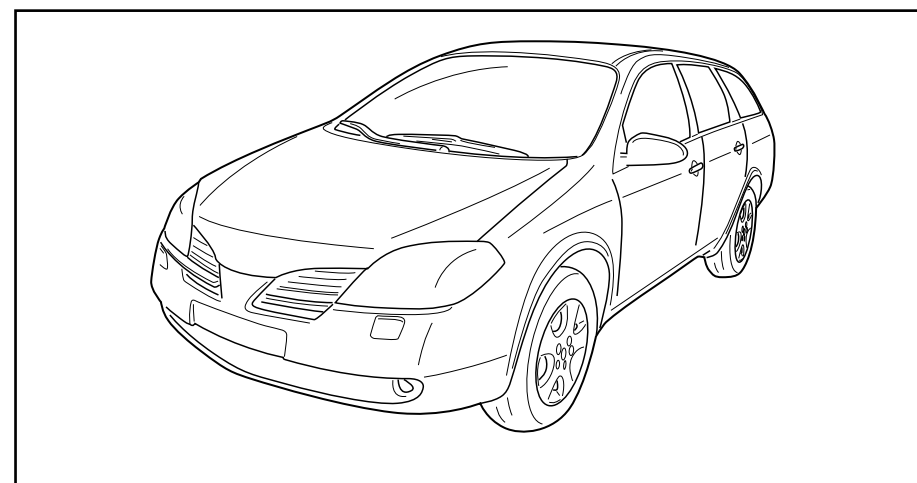
**Instructions de montage du faisceau  
électrique pour crochet d'attelage  
conforme à la norme  
DIN/ISO 1724 prise 12-N**

**Fitting instructions electric wiringkit  
towbar with 12-N socket up to  
DIN/ISO norm 1724**

**Montage-handleiding elektrokabelset voor  
trekhaak met 12-N contactdoos  
vlg. DIN/ISO norm 1724**



NISSAN PRIMERA P12 WAGON 2002-



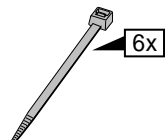
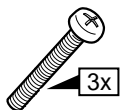
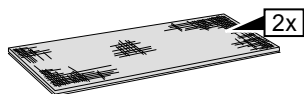
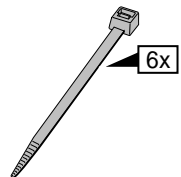
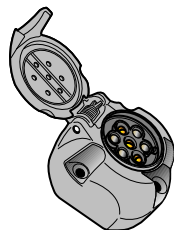
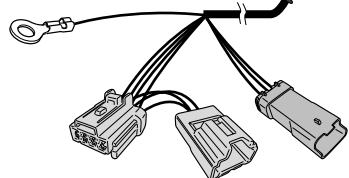
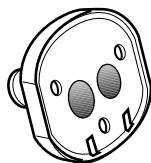
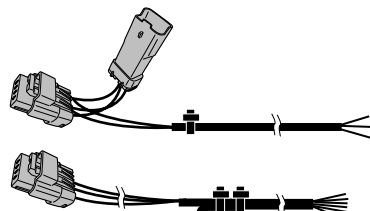
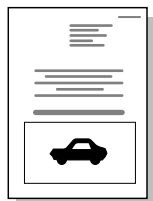
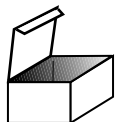
Bestel Nr.: NI-021-BL

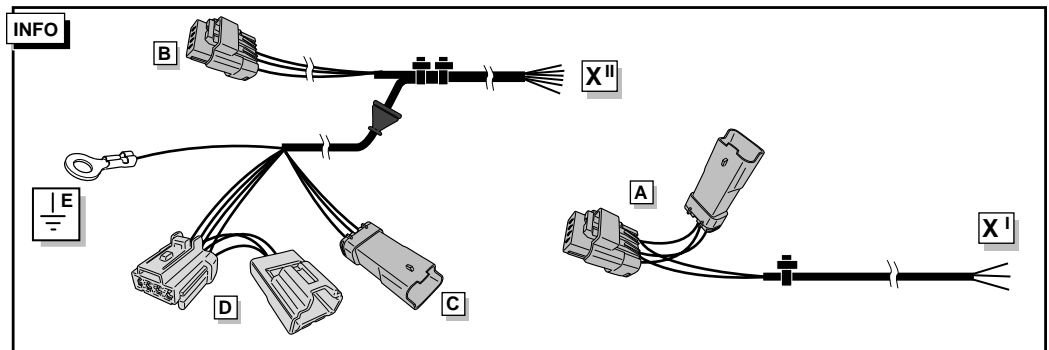
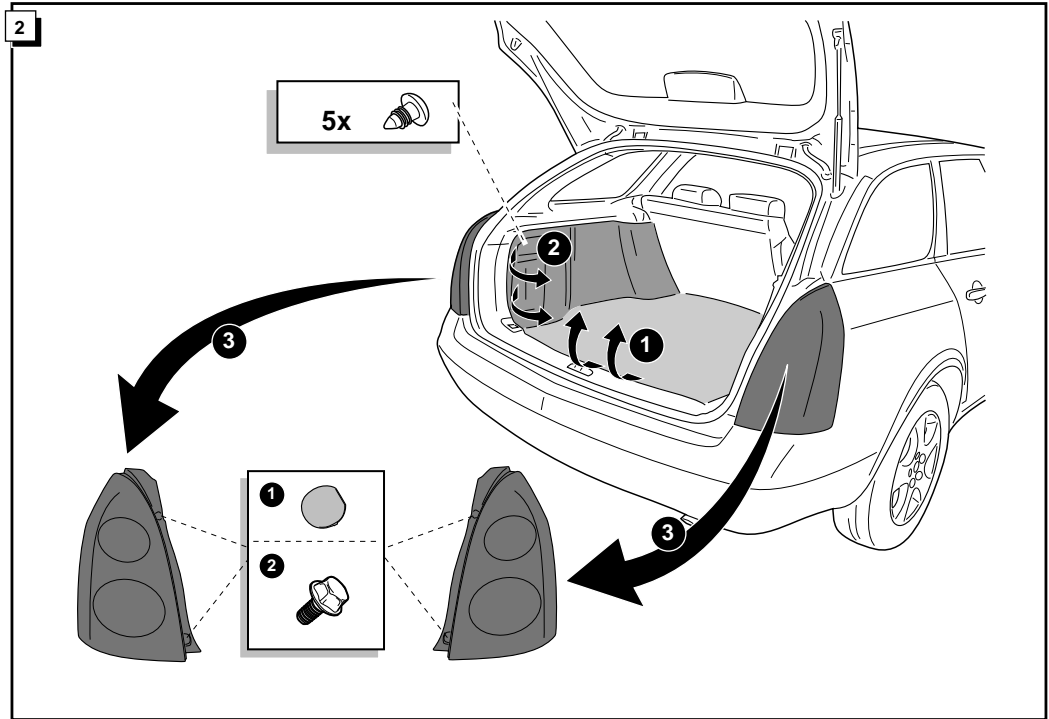
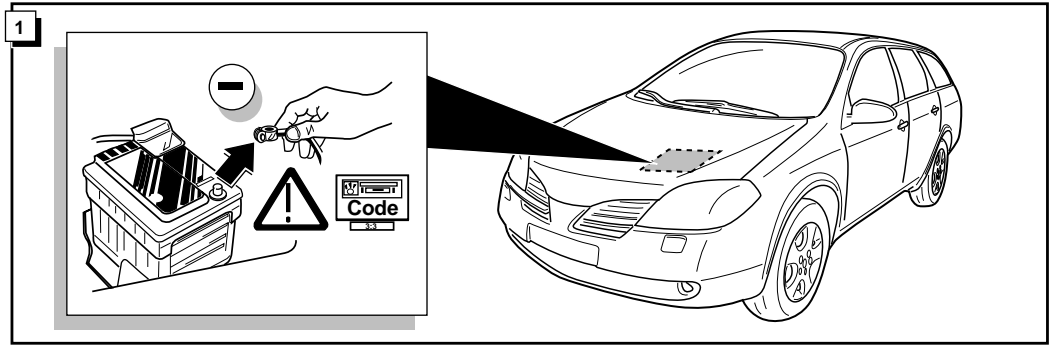
\* Teilliste

\* Liste de pieces

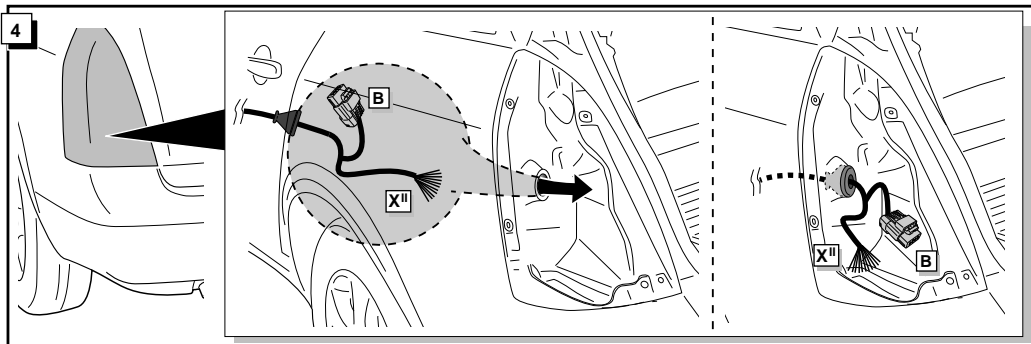
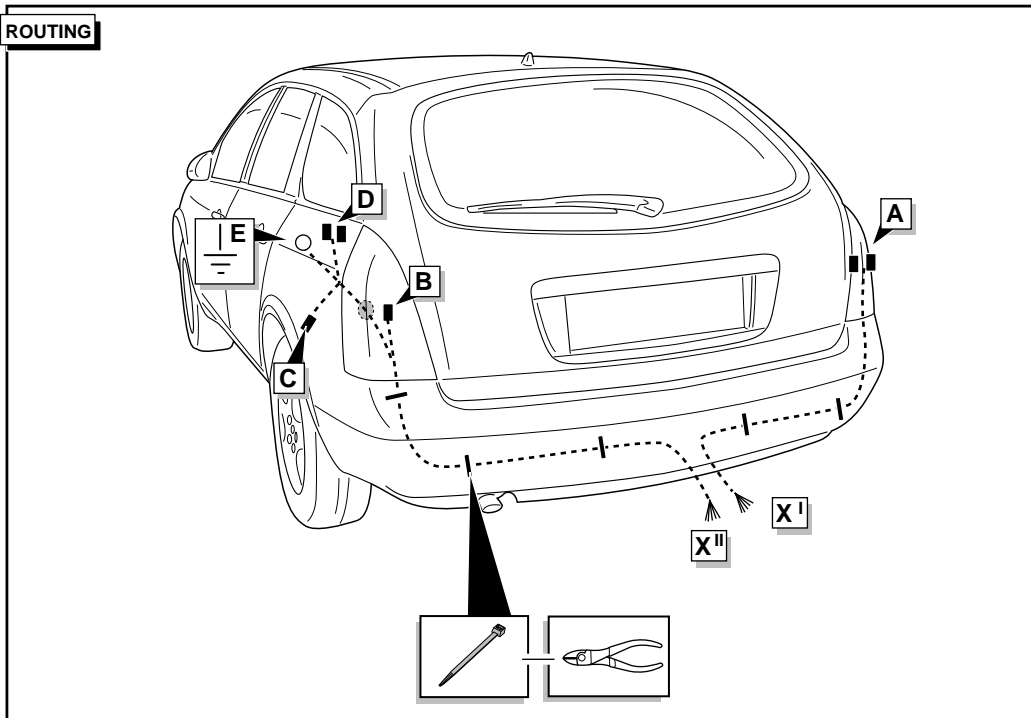
\* Part list

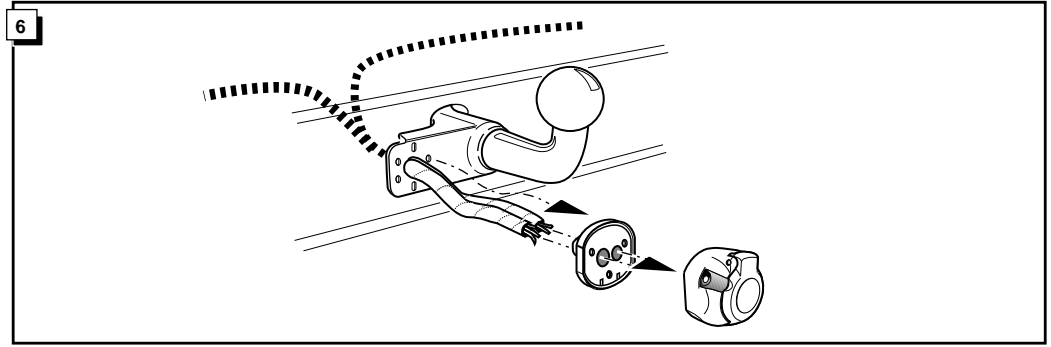
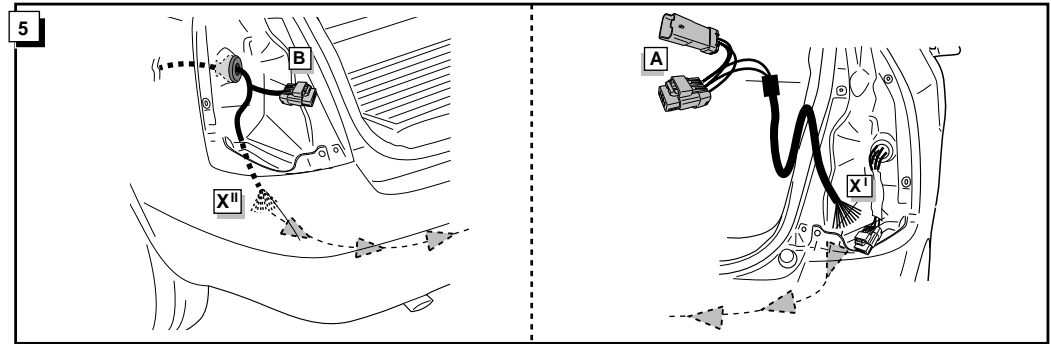
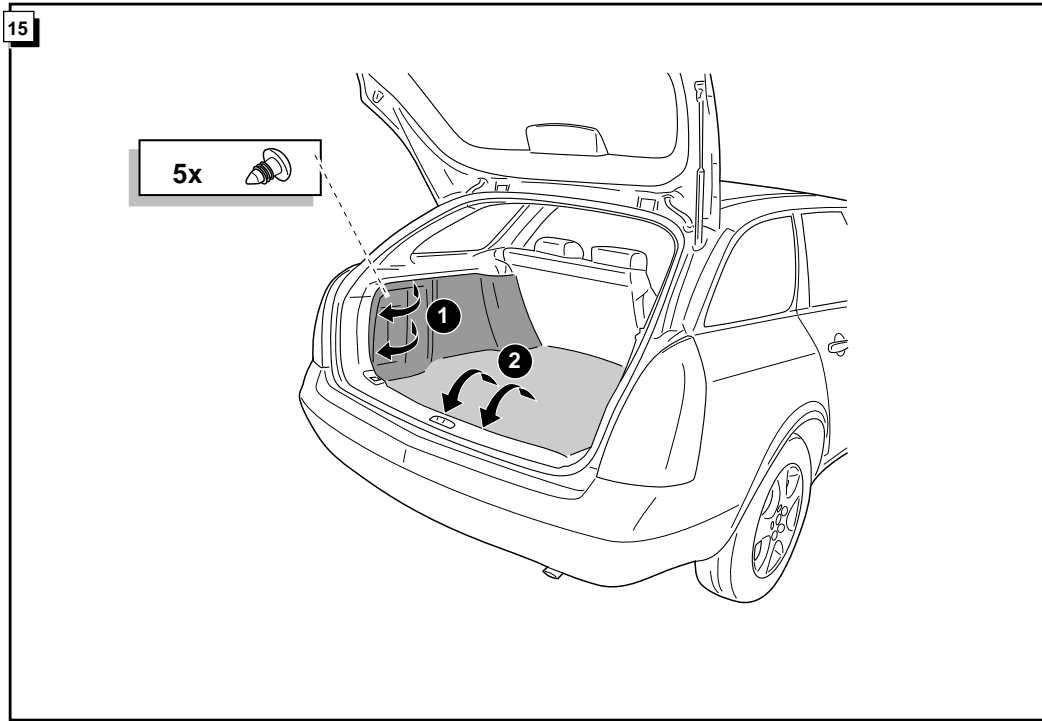
\* Onderdelenlijst





**ROUTING**





**INFO** Anschluß Steckdose / Connection de la prise / Socket connection / Contactdoos aansluiting

DIN/ISO 1724		<b>D</b>	<b>F</b>	<b>GB</b>	<b>NL</b>
	1/L	gelb	jaune	yellow	geel
	2	blau	bleu	blue	blauw
	1-8 3/31	weiß	blanc	white	wit
	4/R	grün	vert	green	groen
	5/58-R	braun	marron	brown	bruin
	6/54	rot	rouge	red	rood
	7/58-L	schwarz	noir	black	zwart
	8/58-b	grau	gris	grey	grijs

